



مالتی پلکسر ۱۶ کاناله (FXO/FXS) روی لینک E1



معرفی سیستم:

AZ-E1-MUX16 نوعی از تجهیزات مالتی پلکسینگ و دی مالتی پلکسینگ با قابلیت انتقال ۱۶ خط تلفن (FXO/FXS) روی یک لینک E1 و بصورت نقطه به نقطه مورد استفاده قرار می گیرد. این دستگاه همچنین ۱ کانال دیتای R5232 و ۱ تا ۴ پورت اترنت بصورت اختیاری فراهم می نماید. شکل ظاهری سیستم بصورت کیس 1U و استاندارد ۱۹ اینچ جهت نصب در رک طراحی شده است.

ویژگی های سیستم:

- ۱) تامین ۱۶ کانال مکالمه بصورت FXO/FXS
- ۲) تامین ۴ پورت اترنت سریع 100Mbps مطابق با استاندارد IEEE 802.3u 100BASE-TX بصورت اختیاری
دوپلکس کامل یا نیمه با انطباق خودی
- ۳) تامین ۱ کانال RS232 سریال آسنکرون با پشتیبانی نرخ انتقال 300~15.200 Kbps بصورت اختیاری
- ۴) E1 پشتیبانی کننده از امپدانس غیر بالانس 75Ω و بالانس 120Ω در یک زمان
- ۵) ۴ ایترنرفیس اترنت پشتیبانی کننده از عملکرد کانال مجزا
- ۶) پشتیبانی VLAN و پشتیبانی AUTO-MDIX پورت های اترنت (برشی و مستقیم از طریق انطباق خودی)
- ۷) فراهم کننده ۲ نوع کلاک : کلاک پایه E1 و کلاک خط E1 و ۳ نوع عملکرد برگشت حلقه E1
- ۸) پشتیبانی از E&M 2&4 سیم (بصورت اختیاری)
- ۹) پشتیبانی از کانال 2wire Audio (بصورت اختیاری)
- ۱۰) تامین اتصال ۱ تا ۱۶ کانال مکالمه و پشتیبانی CID
- ۱۱) پیکربندی سیستم بصورت نقطه به نقطه
- ۱۲) قابلیت نصب در راک ۱۹ اینچی
- ۱۳) امکان تامین ایترنرفیس پاور سیستم با AC 220V یا DC-48V و با پاور دو گانه AC + DC بصورت اختیاری

دفتر مرکزی شرکت تحقیقاتی آزموون کیفیت :

تهران - خیابان گاندی جنوبی کوچه نوزدهم پلاک ۳ تلفن: ۸۴۲۱۸ فاکس: ۸۸۶۷۶۹۱۹



اینترفیس E1:

استاندارد اینترفیس: مطابق با G.703

نرخ اینترفیس: NX64Kbps (N=1~32)

ظرفیت انتقال: ۱ کانال E1

نوع کلاک: کلاک داخلی و کلاک مسیر

نوع کانکتور: BNC (75Ω), RJ45 (120Ω)

امپدانس: کوآکسیال (75Ω) یا زوج سیم (120Ω)

پورت اترنت 10/100M Base-T:

نرخ انتقال: 10/100M, full/duplex auto-

negotiation

پروتکل: پشتیبانی IEEE 802.1Q و IEEE 802.3

(VLAN)

MAC Address: ۴۰۹۶

مجموع سائز حافظه: 64Kbits SDRAM

نوع اینترفیس: RJ45 با پشتیبانی AUTO-MDIX

مشخصه FXS:

ولتاژ آلام: 75V

فرکانس آلام: 25HZ

امپدانس ورودی: 600Ω

مشخصه FXO:

ولتاژ شناسایی آلام: 35V

فرکانس شناسایی آلام: 17HZ~60HZ

امپدانس ورودی: 600Ω

پورت RS232:

بیت ریت: 300~115.2Kbps (بصورت نا همگام)

مشخصه اینترفیس: مطابق با اینترفیس استاندارد

ITU-T V.24

نوع کانکتور: RJ45

منبع تغذیه:

رنج وسیع ولتاژ کاری، مجزا و ضد مزاحمت

مطلوب، رنج پایداری عملکرد:

حالت اول- برق DC-48V از DC-36V تا DC-72V

حالت دوم- برق AC220V از AC165V تا AV240V

پاور مصرفی: <=3 Watts

شرایط محیطی:

دمای کاری: 0°C ~ +50°C

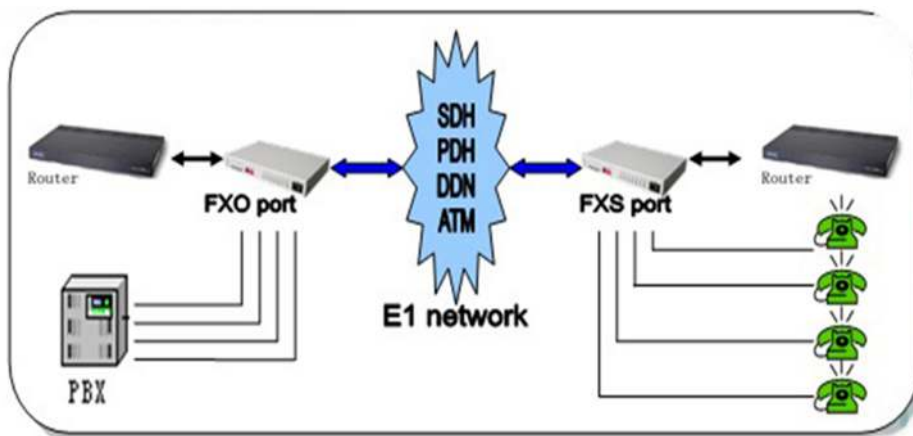
دمای انبار: -20°C ~ +70°C

رطوبت کاری: 95 %

ابعاد:

433mmX138mmX44mm (LxWxH)

کاربرد:



دفتر مرکزی شرکت تحقیقاتی آزموون کیفیت :

تهران - خیابان گاندی جنوبی کوچه نوزدهم پلاک ۳ تلفن: ۸۴۲۱۸ فاکس: ۸۸۶۷۶۹۱۹